

УСЛОВИЯ ПРОХОЖДЕНИЯ ДИСТАНЦИЙ

1. Ссылки даны на пункты раздела 3 части 7 «Правил вида спорта «спортивный туризм».
2. При подведении итогов применяется п. 6.2.8 (б).
3. Заполнение и сдача декларации не требуется.
4. По п 1.3.1.4 обеспечение участника ВКС не требуется.

5. На соревнованиях для фиксации времени прохождения дистанции применяется система электронной отметки «SFR-system». Информация по использованию данной системы изложена в «Инструкции по использованию системы электронной отметки «SFR-system», с которой участники обязаны ознакомиться до старта. До старта не предусмотрено пробных попыток отметки на станциях. Отметка в станциях чипом осуществляется самостоятельно. Отметка производится на старте и финише.

6. В случае отсутствия электронной отметки на старте и финише участник (связка, группа) получает штраф 30 секунд за каждый случай отсутствия отметки.

1. ДИСТАНЦИЯ - ПЕШЕХОДНАЯ (2 КЛАСС, КОРОТКАЯ (СПРИНТ))

Класс дистанции	2	Количество этапов	5
Длина дистанции	520 м.	ОКВ	12 мин.

СТАРТ

Этап 1. Подъем по склону с самостраховкой по перилам. КВ – 2 мин.

Параметры:

Длина этапа	Высота ТО над землёй	Крутизна склона
23 м	ТО (ЦС) – 0,4 м	25°

Оборудование:

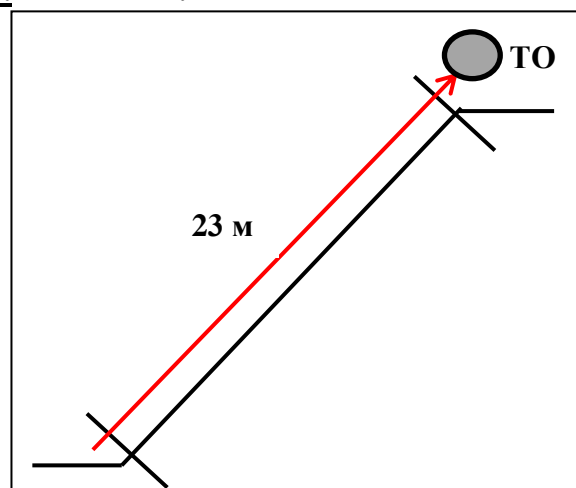
ИС: БЗ-1, КЛ - начало ОЗ.

Судейские перила.

ЦС: БЗ-2, КЛ – окончание ОЗ, ТО.

Действия: Этап проходится согласно п.7.10.

Обратное движение: Движение осуществляется по ПОД как на спуск согласно п.7.10.



Этап 2. Переправа по параллельным перилам. КВ – 3 мин.

Параметры:

Длина этапа	Высота ТО над землёй	Расстояние между нижней и верхней ТО
13 м	нижнее ТО (ИС и ЦС) – 1 м	1,3 м

Оборудование:

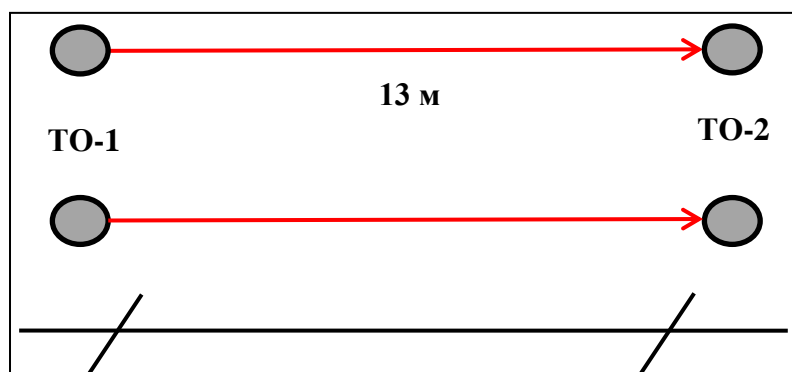
ИС: БЗ-1, КЛ – начало ОЗ, ТО-1.

Судейские перила.

ЦС: БЗ-2, КЛ – окончание ОЗ, ТО-2.

Действия: Этап проходится согласно п.7.8.

Обратное движение: Движение осуществляется по ПОД согласно п.7.8.



Этап 3. Переправа по бревну. КВ – 2 мин.

Параметры:

Длина этапа	Длина бревна	Высота ТО над землёй	Крутизна
10 м	6 м	ТО (ИС, ЦС) – 1,5 м	0°

Оборудование:

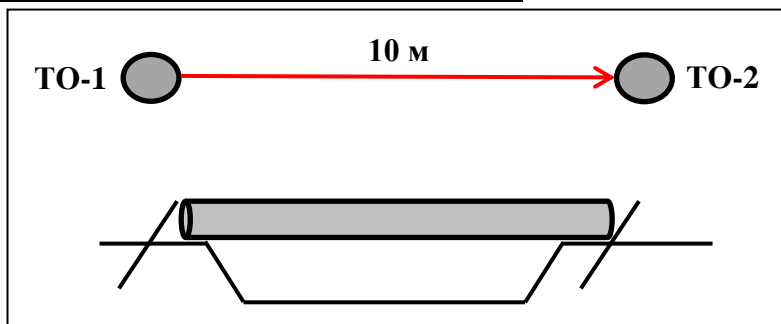
ИС: БЗ-1, КЛ – начало ОЗ, ТО-1.

Судейские перила, уложенное судейское бревно.

ЦС: БЗ-2, КЛ – окончание ОЗ, ТО-2.

Действия: Этап проходится согласно п.7.8.

Обратное движение: Движение осуществляется по ПОД согласно п.7.8.



Этап 4. Спуск по склону с самостраховкой по перилам. КВ – 3 мин.

Параметры:

Длина этапа	Высота ТО над землёй	Крутизна склона
23 м	ТО (ИС) – 1,5 м	25°

Оборудование:

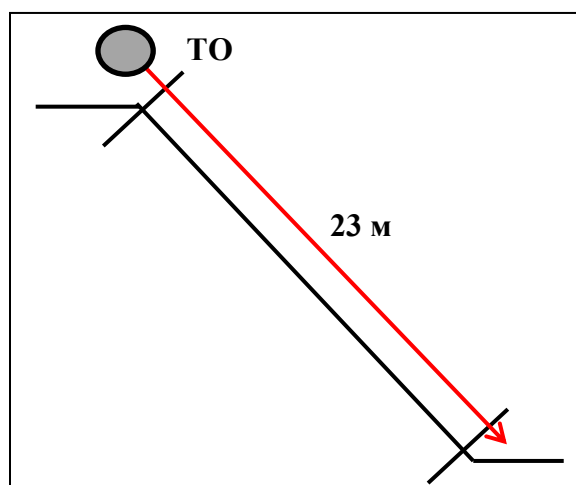
ИС: БЗ-1, КЛ – начало ОЗ, ТО.

Судейские перила.

ЦС: БЗ-2, КЛ – окончание ОЗ.

Действия: Этап проходится согласно п.7.10.

Обратное движение: Движение осуществляется по ПОД как на подъём согласно п.7.10.



Этап 5. Переправа методом «вертикальный маятник». КВ – 2 мин.

Параметры:

Длина этапа	Высота крепления ТО
3 м	7,5 м

Оборудование:

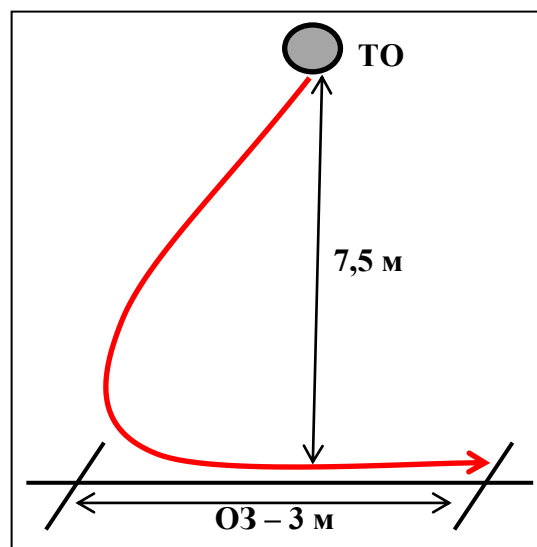
ИС: БЗ-1, КЛ – начало ОЗ.

Судейские перила.

ЦС: БЗ-2, КЛ – окончание ОЗ.

Действия: Этап проходится согласно п.7.15.

Обратное движение: В случае касания ОЗ этапа, движение осуществляется по КОД по линии движения на ИС этапа.



ФИНИШ

2. ДИСТАНЦИЯ – ПЕШЕХОДНАЯ – СВЯЗКА (2 КЛАСС, КОРОТКАЯ (СПРИНТ))

Класс дистанции	2	Количество этапов	5
Длина дистанции	520 м.	ОКВ	17 мин.

СТАРТ

Этап 1. Подъем по склону с самостраховкой по перилам. КВ – 3 мин.

Параметры:

Длина этапа	Высота ТО над землёй	Крутизна склона
23 м	ТО (ЦС) – 0,4 м	25°

Оборудование:

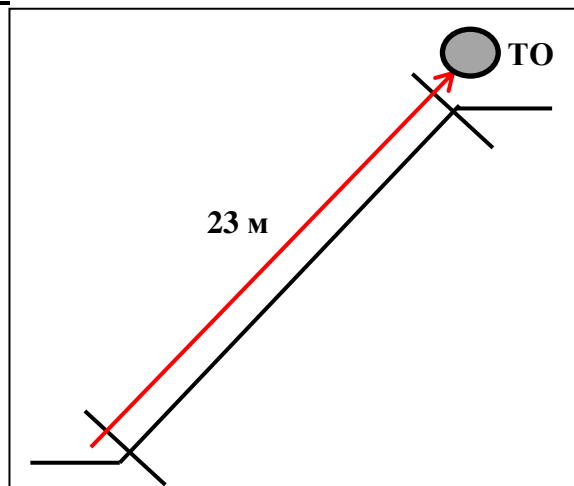
ИС: БЗ-1, КЛ - начало ОЗ.

Судейские перила.

ЦС: БЗ-2, КЛ – окончание ОЗ, ТО.

Действия: Этап проходится согласно п.7.10.

Обратное движение: Движение осуществляется по ПОД как на спуск согласно п.7.10.



Этап 2. Переправа по параллельным перилам. КВ – 5 мин.

Параметры:

Длина этапа	Высота ТО над землёй	Расстояние между нижней и верхней ТО
13 м	нижнее ТО (ИС и ЦС) – 1 м	1,3 м

Оборудование:

ИС: БЗ-1, КЛ – начало ОЗ, ТО-1.

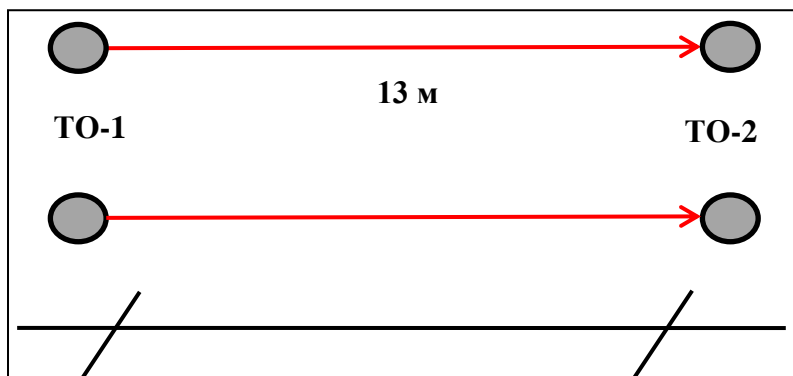
Судейские перила.

ЦС: БЗ-2, КЛ – окончание ОЗ, ТО-2.

Действия: Этап проходится согласно п.7.8.

На этапе организуется сопровождение.

Обратное движение: Движение осуществляется по ПОД согласно п.7.8.



Этап 3. Переправа по бревну. КВ – 3 мин.

Параметры:

Длина этапа	Длина бревна	Высота ТО над землёй	Крутизна
10 м	6 м	ТО (ИС, ЦС) – 1,5 м	0°

Оборудование:

ИС: БЗ-1, КЛ – начало ОЗ, ТО-1.

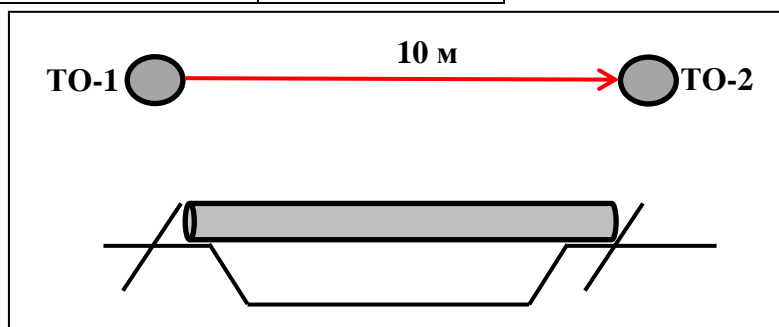
Судейские перила, уложенное судейское бревно.

ЦС: БЗ-2, КЛ – окончание ОЗ, ТО-2.

Действия: Этап проходится согласно п.7.8.

На этапе организуется сопровождение.

Обратное движение: Движение осуществляется по ПОД согласно п.7.8.



Этап 4. Спуск по склону с самостраховкой по перилам. КВ – 4 мин.

Параметры:

Длина этапа	Высота ТО над землёй	Крутизна склона
23 м	ТО (ИС) – 1,5 м	25°

Оборудование:

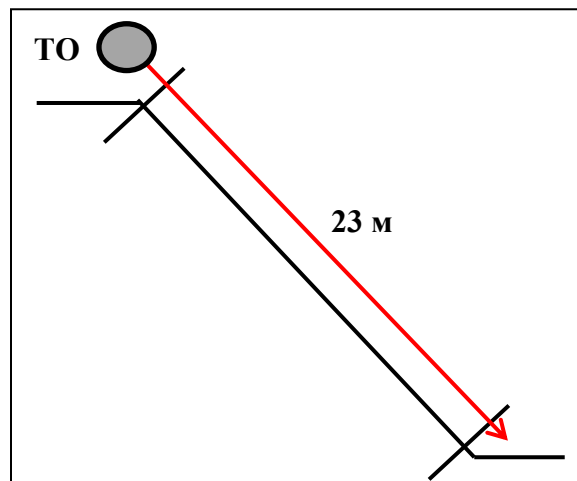
ИС: БЗ-1, КЛ – начало ОЗ, ТО.

Судейские перила.

ЦС: БЗ-2, КЛ – окончание ОЗ.

Действия: Этап проходится согласно п.7.10.

Обратное движение: Движение осуществляется по ПОД как на подъём согласно п.7.10.



Этап 5. Переправа методом «вертикальный маятник». КВ – 2 мин.

Параметры:

Длина этапа	Высота крепления ТО
3 м	7,5 м

Оборудование:

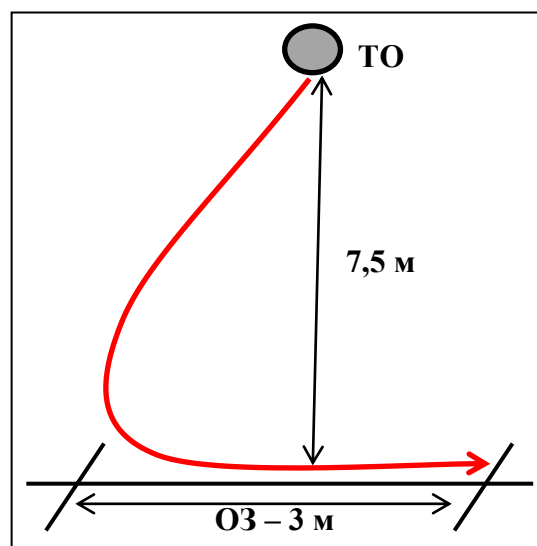
ИС: БЗ-1, КЛ – начало ОЗ.

Судейские перила.

ЦС: БЗ-2, КЛ – окончание ОЗ.

Действия: Этап проходится согласно п.7.15. На этапе организуется сопровождение.

Обратное движение: В случае касания ОЗ этапа, движение осуществляется по КОД по линии движения на ИС этапа.



ФИНИШ

3. ДИСТАНЦИЯ – ПЕШЕХОДНАЯ – ГРУППА (2 КЛАСС, КОРОТКАЯ (СПРИНТ))

Класс дистанции	2	Количество этапов	5
Длина дистанции	520 м.	ОКВ	20 мин.

СТАРТ

Этап 1. Подъем по склону с самостраховкой по перилам. КВ – 3 мин.

Параметры:

Длина этапа	Высота ТО над землёй	Крутизна склона
23 м	ТО (ЦС) – 0,4 м	25°

Оборудование:

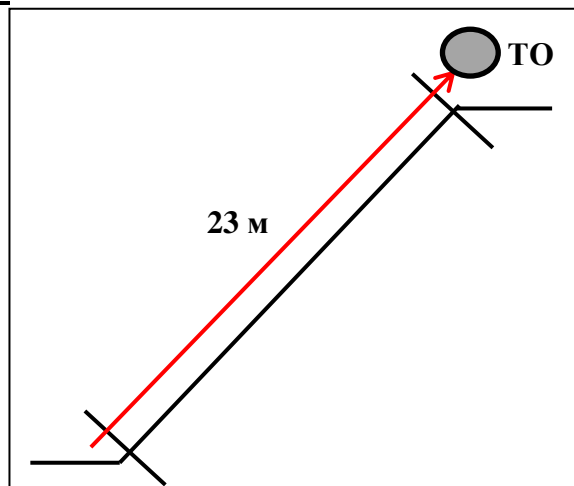
ИС: БЗ-1, КЛ - начало ОЗ.

Судейские перила.

ЦС: БЗ-2, КЛ – окончание ОЗ, ТО.

Действия: Этап проходится согласно п.7.10.

Обратное движение: Движение осуществляется по ПОД как на спуск согласно п.7.10.



Этап 2. Переправа по параллельным перилам. КВ – 5 мин.

Параметры:

Длина этапа	Высота ТО над землёй	Расстояние между нижней и верхней ТО
13 м	нижнее ТО (ИС и ЦС) – 1 м	1,3 м

Оборудование:

ИС: БЗ-1, КЛ – начало ОЗ, ТО-1.

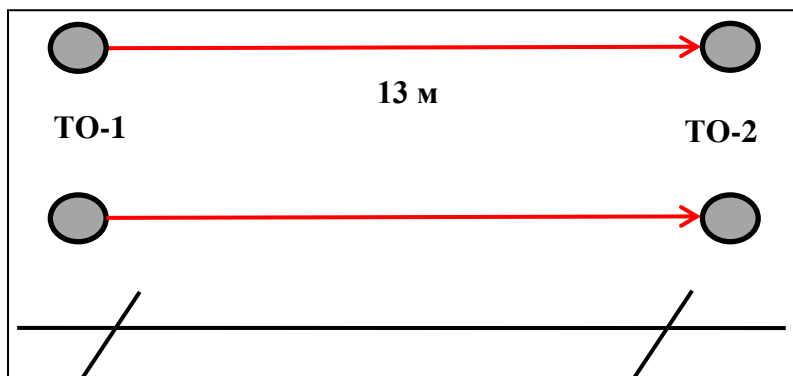
Судейские перила.

ЦС: БЗ-2, КЛ – окончание ОЗ, ТО-2.

Действия: Этап проходится согласно п.7.8.

На этапе организуется сопровождение.

Обратное движение: Движение осуществляется по ПОД согласно п.7.8.



Этап 3. Переправа по бревну. КВ – 4 мин.

Параметры:

Длина этапа	Длина бревна	Высота ТО над землёй	Крутизна
10 м	6 м	ТО (ИС, ЦС) – 1,5 м	0°

Оборудование:

ИС: БЗ-1, КЛ – начало ОЗ, ТО-1.

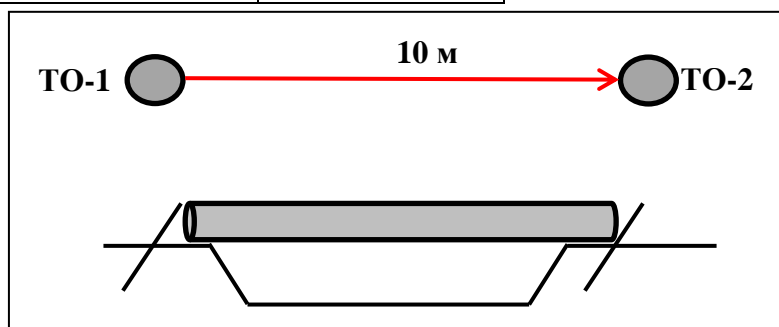
Судейские перила, уложенное судейское бревно.

ЦС: БЗ-2, КЛ – окончание ОЗ, ТО-2.

Действия: Этап проходится согласно п.7.8.

На этапе организуется сопровождение.

Обратное движение: Движение осуществляется по ПОД согласно п.7.8.



Этап 4. Спуск по склону с самостраховкой по перилам. КВ – 5 мин.

Параметры:

Длина этапа	Высота ТО над землёй	Крутизна склона
23 м	ТО (ИС) – 1,5 м	25°

Оборудование:

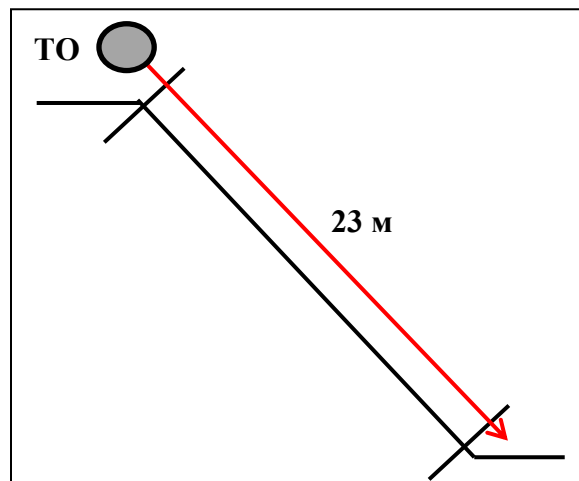
ИС: БЗ-1, КЛ – начало ОЗ, ТО.

Судейские перила.

ЦС: БЗ-2, КЛ – окончание ОЗ.

Действия: Этап проходится согласно п.7.10.

Обратное движение: Движение осуществляется по ПОД как на подъём согласно п.7.10.



Этап 5. Переправа методом «вертикальный маятник». КВ – 3 мин.

Параметры:

Длина этапа	Высота крепления ТО
3 м	7,5 м

Оборудование:

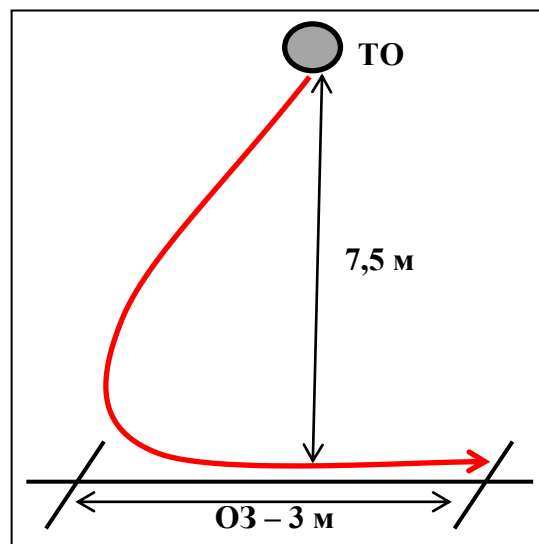
ИС: БЗ-1, КЛ – начало ОЗ.

Судейские перила.

ЦС: БЗ-2, КЛ – окончание ОЗ.

Действия: Этап проходится согласно п.7.15. На этапе организуется сопровождение.

Обратное движение: В случае касания ОЗ этапа, движение осуществляется по КОД по линии движения на ИС этапа.



ФИНИШ

4. ДИСТАНЦИЯ – ПЕШЕХОДНАЯ (3 КЛАСС, КОРОТКАЯ)

Класс дистанции	3	Количество этапов	10
Длина дистанции	2200 м.	ОКВ	80 мин.

СТАРТ

Этап 1. Подъем по склону с организацией перил. КВ – 5 мин.

Параметры:

Длина этапа	Высота ТО над землёй	Крутизна
23 м	ТО-1 (ИС) – 0 м ТО-2 (ЦС) – 0,6 м	25°

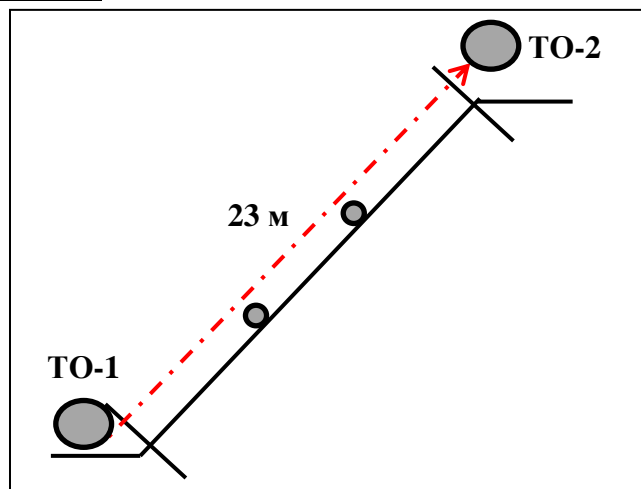
Оборудование:

ИС: БЗ-1, ТО-1 (1 судейский карабин), КЛ - начало ОЗ.
ППС (петли) – 2 шт.

ЦС: БЗ-2, ТО-2 (1 судейский карабин), КЛ – окончание ОЗ.

Действия: Этап проходится согласно п.7.21.
Организация перил по п.7.6, снятие перил по п.7.6.15.

Обратное движение: Движение осуществляется как на спуск согласно п. 7.10.



Этап 2. Переправа по параллельным перилам. КВ – 6 мин.

Параметры:

Длина этапа	Высота ТО над землёй	Расстояние между нижней и верхней ТО
13 м	нижнее ТО (ИС и ЦС) – 1 м	1,3 м

Оборудование:

ИС: БЗ-1, КЛ – начало ОЗ, ТО-1 (1 судейский карабин).

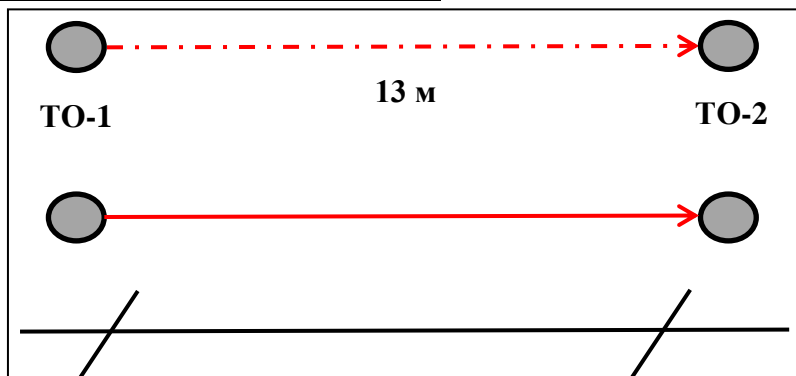
Судейский слэक्лайн между нижними ТО

ЦС: БЗ-2, КЛ – окончание ОЗ, ТО-2 (1 судейский карабин).

Действия: Перед началом прохождения этапа спортсмен крепит перила на верхней ТО-2. Этап проходится согласно п.7.8.

Организация перил по п.7.6, снятие перил по п.7.6.15.

Обратное движение: Движение осуществляется по ПОД согласно п.7.8.



Этап 3. Переправа по бревну методом «горизонтальный маятник». КВ – 5 мин.

Параметры:

Длина этапа	Длина бревна	Высота ТО над землёй	Крутизна
10 м	6 м	ТО (ИС, ЦС) – 1,5 м	0°

Оборудование:

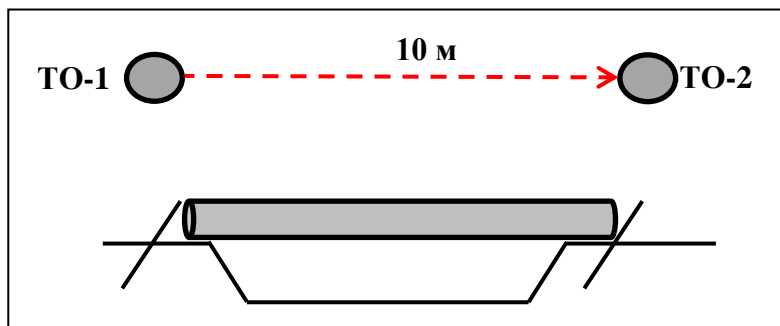
ИС: БЗ-1, ТО-1 (1 карабин).

Уложенное судейское бревно.

ЦС: БЗ-2, КЛ – окончание ОЗ, ТО-2.

Действия: Этап проходится согласно п.7.14. Организация перил согласно п.7.6. Снятие перил по п.7.6.15.

Обратное движение: Движение осуществляется по п.7.14. В случае касания земли в ОЗ этапа, движение осуществляется по КОД по линии движения на ИС этапа.



Этап 4. Спуск по склону с самостраховкой по перилам. КВ – 5 мин.

Параметры:

Длина этапа	Высота ТО над землёй	Крутизна
23 м	ТО (ИС) - 1,3 м	25°

Оборудование:

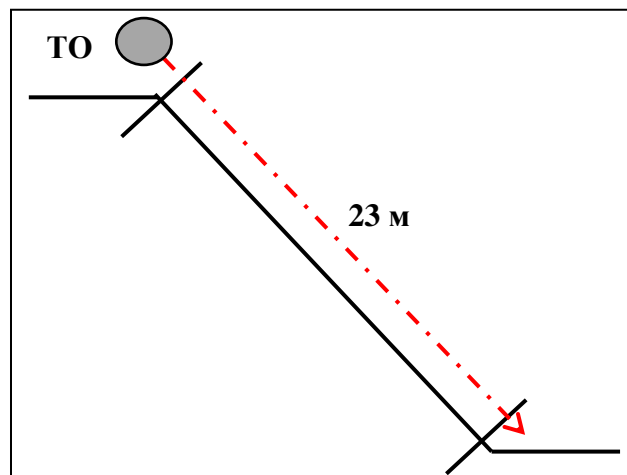
ИС: БЗ-1, ТО (1 судейский карабин), КЛ - начало ОЗ.

ЦС: БЗ-2, КЛ – окончание ОЗ.

Действия: Этап проходит согласно п.7.10.

Организация перил по п.7.6, снятие перил по п.7.6.15.

Обратное движение: Движение осуществляется как на подъём согласно п. 7.10.



Блок этапов 5-6. Подъём по наклонной навесной переправе – Спуск по перилам КВ – 9 мин.

Этап 5. Подъём по наклонной навесной переправе.

Параметры:

Длина этапа	Высота ТО над землёй	Крутизна
15 м	ТО-1 (ИС) – 1,5 м ТО-2 (ЦС) – 7,5 м	27°

Оборудование:

ИС: БЗ-1, КЛ - начало ОЗ, ТО-1.

Судейские двойные перила навесной переправы, закреплённые одним концом на ТО-2.

ЦС: ОЗ, ТО-2 (2 судейских карабина).

Действия: Перед началом прохождения этапа спортсмен восстанавливает судейские двойные перила навесной переправы на ТО-1 согласно п. 7.6.12. Этап проходит согласно п.7.9 с СС.

Обратное движение: Движение осуществляется по ПОД как на спуск по наклонной навесной переправе по п.7.9.

Этап 6. Спуск по перилам.

Параметры:

Длина этапа	Высота ТО над землёй	Крутизна
7,5 м	ТО-2 – 7,5 м	90°

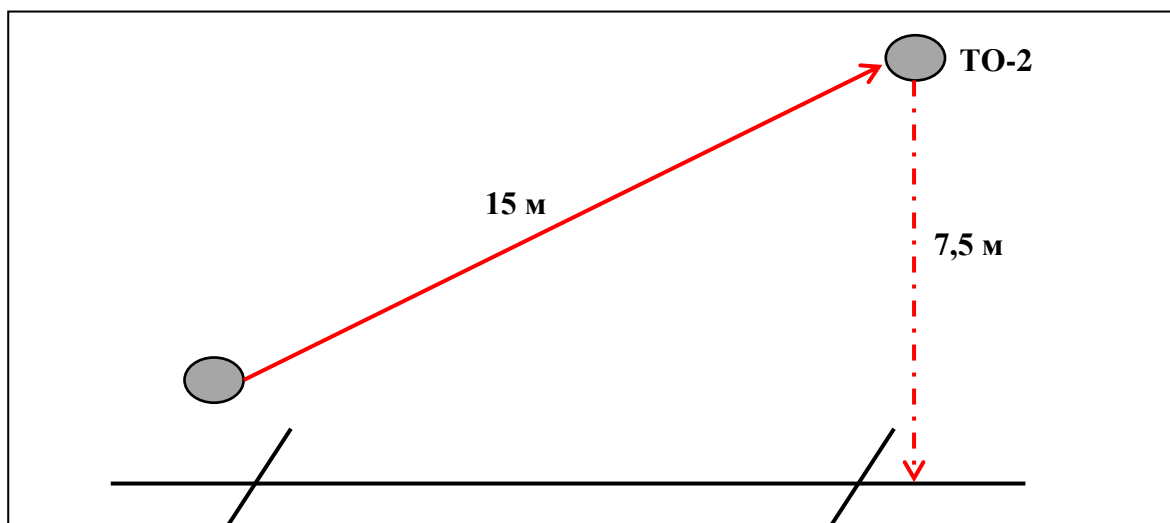
Оборудование:

ИС: ОЗ, ТО-2 (2 судейских карабина).

ЦС: БЗ-2, КЛ – окончание ОЗ.

Действия: Этап проходит согласно п.7.10. Организация перил по п.7.6, снятие перил по п.7.6.15.

Обратное движение: Движение осуществляется как на подъём согласно п.7.10. В случае невозможности вернуться по условиям этапа, движение осуществляется по всему блоку этапов заново.



Блок этапов 7-8. Подъём по перилам – Спуск по наклонной навесной переправе. КВ – 10мин.

Этап 7. Подъём по перилам.

Параметры:

Длина этапа	Высота ТО над землёй	Крутизна
6 м	ТО-1 (ЦС) – 6 м	90°

Оборудование:

ИС: БЗ-1, КЛ - начало ОЗ.

Судейские перила.

ЦС: ОЗ, ТО-1 (2 судейских карабина).

Действия: Этап проходит согласно п.7.10.

Обратное движение: Движение осуществляется по ПОД как на спуск согласно п.7.10.

Этап 8. Спуск по наклонной навесной переправе.

Параметры:

Длина этапа	Высота ТО над землёй	Крутизна
15 м	ТО-1 (ИС) – 6 м ТО-2 (ЦС) – 1,5 м	25°

Оборудование:

ИС: ОЗ, ТО-1 (2 судейских карабина).

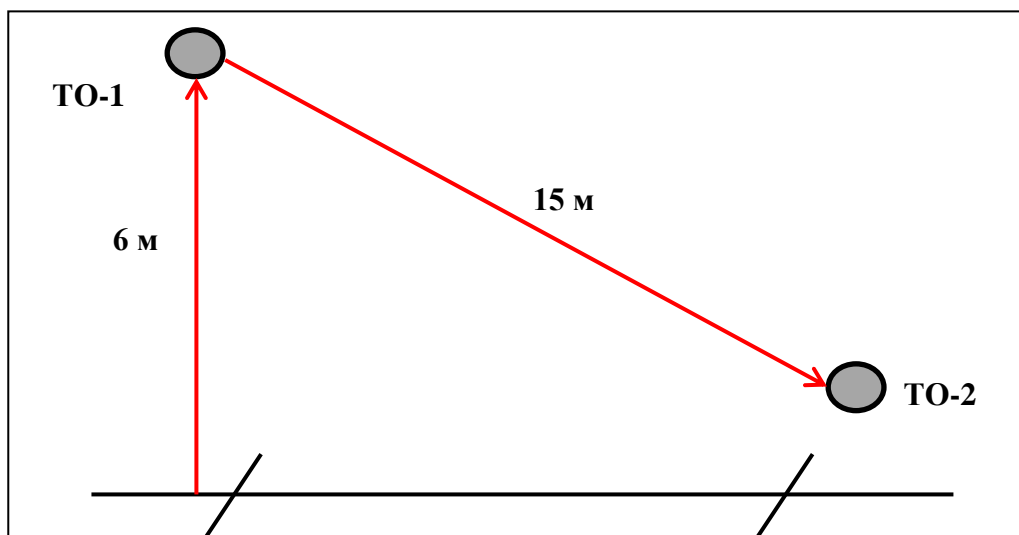
Судейские двойные перила навесной переправы.

ЦС: БЗ-2, КЛ – окончание ОЗ, ТО-2.

Действия: Этап проходит согласно п. 7.9. Для СС используются перила этапа 7.

Обратное движение:

Движение осуществляется по ПОД как на подъём по наклонной навесной переправе согласно п.7.9.



ФИНИШ

5. ДИСТАНЦИЯ – ПЕШЕХОДНАЯ - СВЯЗКА (3 КЛАСС, КОРОТКАЯ (СПРИНТ))

Класс дистанции	3	Количество этапов	8
Длина дистанции	1625 м.	ОКВ	50 мин.

СТАРТ

Этап 1. Подъем по склону с организацией перил. КВ – 5 мин.

Параметры:

Длина этапа	Высота ТО над землёй	Крутизна
23 м	ТО-1 (ИС) – 0 м ТО-2 (ЦС) – 0,6 м	25°

Оборудование:

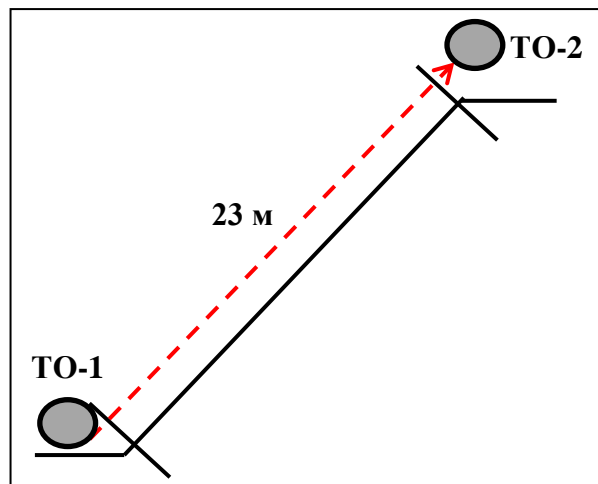
ИС: БЗ-1, ТО-1 (1 судейский карабин), КЛ – начало ОЗ.

ЦС: БЗ-2, ТО-2 (1 судейский карабин), КЛ – окончание ОЗ.

Действия: Движение первого спортсмена по п.7.4,
движение второго спортсмена по п.7.10.

Организация перил по п.7.6, снятие перил по п.7.6.15.

Обратное движение: Движение осуществляется как на
спуск согласно п. 7.10.



Этап 2. Переправа по параллельным перилам. КВ – 5 мин.

Параметры:

Длина этапа	Высота ТО над землёй	Расстояние между нижней и верхней ТО
13 м	нижнее ТО (ИС и ЦС) – 1 м	1,3 м

Оборудование:

ИС: БЗ-1, КЛ – начало ОЗ, ТО-1.

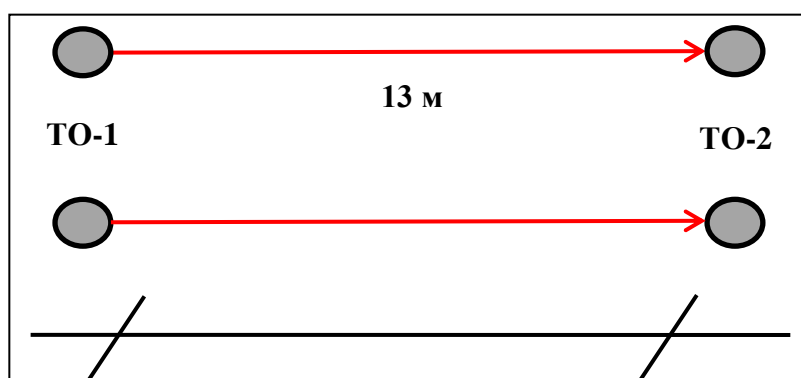
Судейские перила.

ЦС: БЗ-2, КЛ – окончание ОЗ, ТО-2.

Действия: Этап проходится согласно п.7.8.

На этапе организуется сопровождение.

Обратное движение: Движение
осуществляется по ПОД согласно п.7.8.



Этап 3. Переправа по бревну методом «горизонтальный маятник». КВ – 6 мин.

Параметры:

Длина этапа	Длина бревна	Высота ТО над землёй	Крутизна
10 м	6 м	ТО (ИС) – 1,5 м	0°

Оборудование:

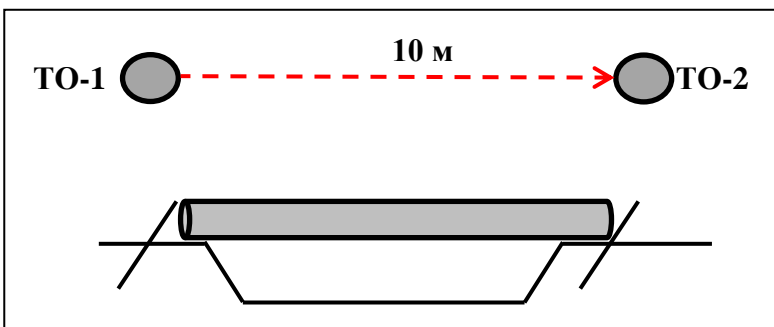
ИС: БЗ-1, КЛ – начало ОЗ, ТО-1 (1 карабин).

Уложенное судейское бревно.

ЦС: БЗ-2, КЛ – окончание ОЗ, ТО-2.

Действия: Движение первого спортсмена по п.7.2 с СС по судейским перилам, движение второго спортсмена по п.7.8 с СС по своим перилам и сопровождением. Организация перил по п.7.6, снятие перил по п.7.6.15.

Обратное движение: Движение осуществляется по п.7.14. В случае касания земли в ОЗ этапа, движение осуществляется по КОД по линии движения на ИС этапа.



Этап 4. Спуск по склону с самостраховкой по перилам. КВ – 5 мин.

Параметры:

Длина этапа	Высота ТО над землёй	Крутизна
23 м	ТО (ИС) - 1,3 м	25°

Оборудование:

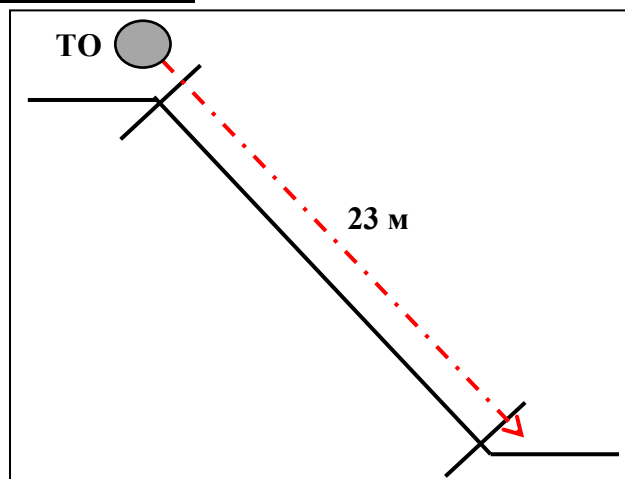
ИС: БЗ-1, ТО (1 судейский карабин), КЛ - начало ОЗ.

ЦС: БЗ-2, КЛ – окончание ОЗ.

Действия: Этап проходит согласно п.7.10.

Организация перил по п.7.6, снятие перил по п.7.6.15.

Обратное движение: Движение осуществляется как на подъём согласно п. 7.10.



Блок этапов 5-6. Подъём по наклонной навесной переправе – Спуск по перилам. КВ – 10 мин.

Этап 5. Подъём по наклонной навесной переправе.

Параметры:

Длина этапа	Высота ТО над землёй	Крутизна
15 м	ТО-1 (ИС) – 1,5 м ТО-2 (ЦС) – 7,5 м	27°

Оборудование:

ИС: БЗ-1, КЛ - начало ОЗ, ТО-1.

Судейские двойные перила, закреплённые одним концом на ТО-2.

ЦС: ОЗ, ТО-2 (4 судейских карабина).

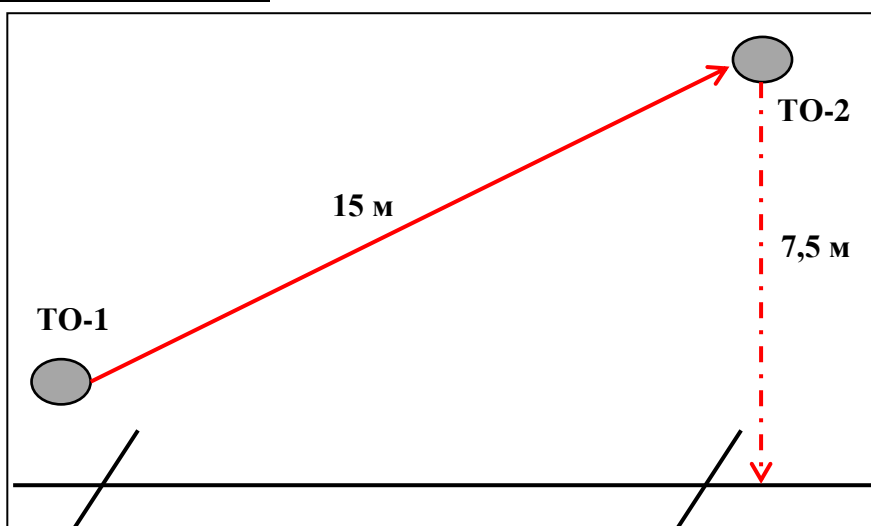
Действия: Перед началом прохождения этапа связка восстанавливает судейские двойные перила навесной переправы на ТО-1 согласно п. 7.6.12.

Этап проходит согласно п.7.9.

Движение по навесной переправе первого спортсмена с СС и сопровождением, второго - с ВКС.

Движение по навесной переправе второго спортсмена с ВКС.

Обратное движение: Движение осуществляется по ПОД как на спуск по наклонной навесной переправе по п.7.9 с ВКС.



Этап 6. Спуск по перилам.

Параметры:

Длина этапа	Высота ТО над землёй	Крутизна
7,5 м	ТО-2 (ИС) – 7,5 м	90°

Оборудование:

ИС: ОЗ, ТО-2 (4 судейских карабина).

ЦС: БЗ-2, КЛ – окончание ОЗ.

Действия: Этап проходится с ВКС согласно п.7.12. Организация перил по п.7.6, снятие перил по п.7.6.15.

Обратное движение: Движение осуществляется как на подъём согласно п.7.11 с ВКС. В случае невозможности вернуться по условиям этапа, движение осуществляется по всему блоку этапов заново.

Блок этапов 7-8. Подъём по перилам – Спуск по наклонной навесной переправе. КВ – 10 мин.

Этап 7. Подъём по перилам.

Параметры:

Длина этапа	Высота ТО над землёй	Крутизна
6 м	ТО-1 (ЦС) – 6 м	90°

Оборудование:

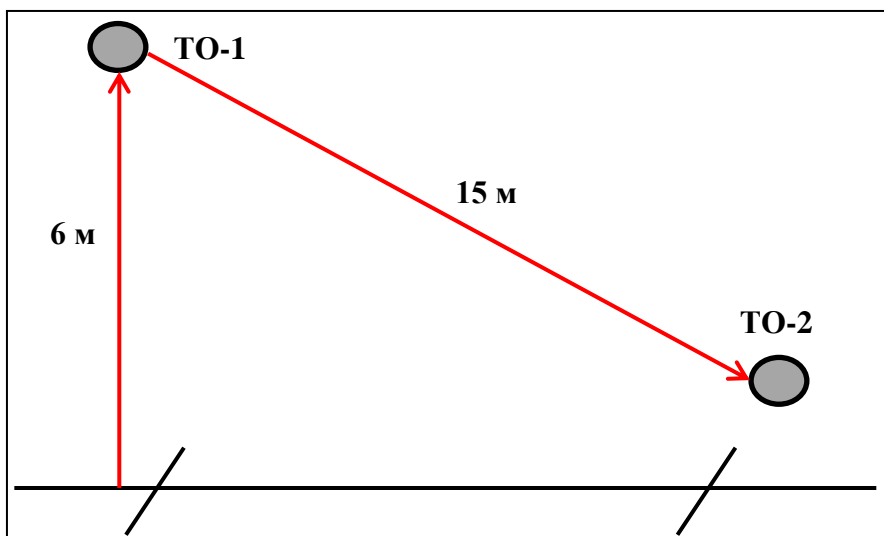
ИС: БЗ-1, КЛ - начало ОЗ.

Судейские перила.

ЦС: ОЗ, ТО-1 (2 судейских карабина).

Действия: Этап проходится согласно п.7.11. Для второго спортсмена обязательна ВКС.

Обратное движение: Движение осуществляется по ПОД как на спуск согласно п.7.12.



Этап 8. Спуск по наклонной навесной переправе.

Параметры:

Длина этапа	Высота ТО над землёй	Крутизна
15 м	ТО-1 (ИС) – 6 м ТО-2 (ЦС) – 1,5 м	27°

Оборудование:

ИС: ОЗ, ТО-1 (2 судейских карабина).

Судейские двойные перила навесной переправы.

ЦС: БЗ-2, КЛ – окончание ОЗ, ТО-2 (бревно и 1 судейский карабин).

Действия: Этап проходится согласно п. 7.9 с ВКС.

Обратное движение: Движение осуществляется по ПОД как на подъём по наклонной навесной согласно п.7.9.

ФИНИШ